



LIFTFORCE

DE BETROUWBARE ROLSTOELLIFT CONNECT



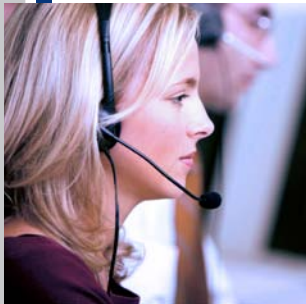
ROLSTOELLIFT CONNECT

Even voorstellen..

Lift Force BV is een allround leverancier in de lifttechniek, waarbij het hele traject van ontwerp, installatie en onderhoud door betrokken en enthousiaste mensen wordt begeleid. Bij ons staat inventiviteit en meedenken hoog in het vaandel.

Lift Force biedt een gevarieerde keuze van veilige en kwalitatieve rolstoelliften, goederenliften, platformliften en heftafels die zeker aan uw wensen zullen voldoen. Bij het liften van personen en/of goederen zijn er veel verschillende situaties, eisen en wensen waar rekening mee gehouden dient te worden. De juiste lift keuze is dan ook van groot belang om er langdurig profijt van te kunnen hebben. Onze jaren lange ervaring op het gebied van lifttechniek delen wij graag met u in de vorm van een gedegen advies.

Ook voor de installatie, service en het onderhoud van de liften bent u bij ons aan het goede adres en geldt dat wij alleen gemotiveerd en gekwalificeerd personeel inzetten. Dit komt ten goede van de continuïteit en de levensduur van de liften. Laat ons uw verwachtingen waar maken.



Het product

In deze brochure vindt u de mogelijkheden die de rolstoellift type Connect levert. Het is een lift met veel voordelen op gebied van gebruiksgemak en is binnen en buiten toepasbaar. Door de lage opbouwhoogte is geen put nodig, bouwkundig zijn er daardoor nagenoeg geen kosten. Robuust gebouwd, geschikt tot 300 kg.



Service

Lift Force BV heeft een uitgebreid productenpakket variërend van schaarheftafels tot goederen- en personenliften. Om een lange levensduur en gebruiksgemak van deze liften te garanderen, is onderhoud van essentieel belang. Onze servicedienst is zich daar terdege van bewust en onze goed geschoolde monteurs met volledig uitgeruste servicebussen kunnen vakkundig (preventief) onderhoud plegen.

Door een regelmatig onderhoud aan uw lift wordt de kans op storingen verkleind, is de lift veiliger in gebruik en zijn de onderhoudskosten op de lange termijn veel lager. Onze servicedienst staat tot uw beschikking.

Onderhoud

Wij bieden verschillende servicecontracten aan. Dit is afhankelijk van de installatie, omgevingsfactoren, gebruiksfrequentie enz. Wij kunnen u hierbij uiteraard goed adviseren. Onze serviceafdeling zal zorg dragen voor een vakkundige aanpak. Vergeet niet dat u als eigenaar van de installatie verantwoordelijk bent voor een goed onderhoud. Wij pretenderen dat dit bij Lift Force BV in goede handen is.

Garantie

Lift Force BV garandeert nieuwe lift installaties gedurende de tijd van 12 maanden na oplevering. D.w.z. dat alle onderdelen, waaraan gedurende die termijn, door ondeugdelijke constructie, enig gebrek mocht ontstaan, kosteloos hersteld zullen worden, of wel door deren vervangen zullen worden. Onze leverings- en verkoopvoorwaarden sturen wij op verzoek kosteloos op.



Inhoud

Introductie	2
Service en onderhoud	3
Rolstoellift Connect	5
Connect in detail	6
Tekening en specificaties	7
Contactgegevens	8

CONNECT ROLSTOELLIJFT



De Connect rolstoellift

De Rolstoellift type Connect past in elke omgeving doordat er veel aandacht is besteed aan de vormgeving en het comfort. Zo wordt de lift geleverd met een zelfdragende constructie met transparante panelen. De deuren zijn enkelvleugelig, zodra de lift omhoog of omlaag wordt gestuurd vergrendelen de deuren. Voor extra comfort kan de draaiport uitgevoerd worden met een automatische deur opener. Omdat ook de platformlengte is te vergroten tot 2000 mm is deze lift heel geschikt voor het vervoer van scootmobielen. Op het platform zit een drukknoppen kast van het type vasthoud, verder is in een noodstop voorzien. Door de lage bouw hoogte is geen put vereist en kan de lift dus gewoon op een vlakke verharde ondergrond geplaatst worden. Om knel gevaar te vermijden is onder het platform een knelplaat aangebracht die de lift in de dalende beweging laat stoppen zodra deze wordt ingedrukt. Bij stroom uitval of een storing kan de lift middels een handslinger in de onderste stand gebracht worden.

Bedieningstableau

Naast de toegangsdeuren zijn haal drukknoppen voorzien. Op het liftplateau is een overzichtelijk bedieningstableau. De grote drukknoppen zijn vandaalbestendig en waterdicht. Elke stopplaats heeft een eigen keuzeknop van het type “vasthoudbediening”, deze moeten tijdens de hele rit ingedrukt blijven.

De besturing

Het hart van de besturing bestaat uit 24 VDC relais. De elektrische componenten zijn van gerenommeerde merken en zijn in een afsluitbare metalen besturingskast geplaatst. Alle controle- en veiligheidsschakelaars zijn in serie geplaatst en vormen zo een veiligheidscircuit. De voeding kan in 220 Volt 1 fase. Optioneel is een batterij backup leverbaar in geval van stroom uitval.



CONNECT in detail



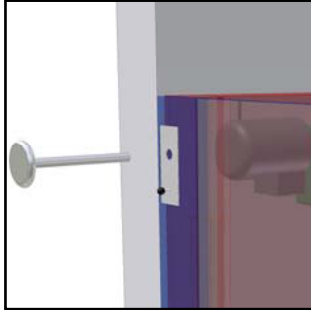
Slechts 71 mm opbouw hoogte, dus geen put nodig en beperkte ruimte voor de oprit. Voor de rolstoel een kleine overbrugging.



Knelplaat onder het hele platform, bij het dalen zal de lift stoppen zodra deze wordt ingedrukt. Veiligheid staat voorop.



Om slip- en valgevaar te vermijden is goede grip nodig, de vloer van het platform is in aluminium tranenplaat uitgevoerd.



In geval van stroomstoring kan de lift altijd naar de onderste stand worden gebracht met een handslinger, optioneel met een batterij backup.



Overzichtelijke bedieningstableaus zowel om de lift te halen als op de lift zelf zijn van het vasthoud principe. Als je de knop los laat, of de nood stopknop indrukt, stop de lift direct.



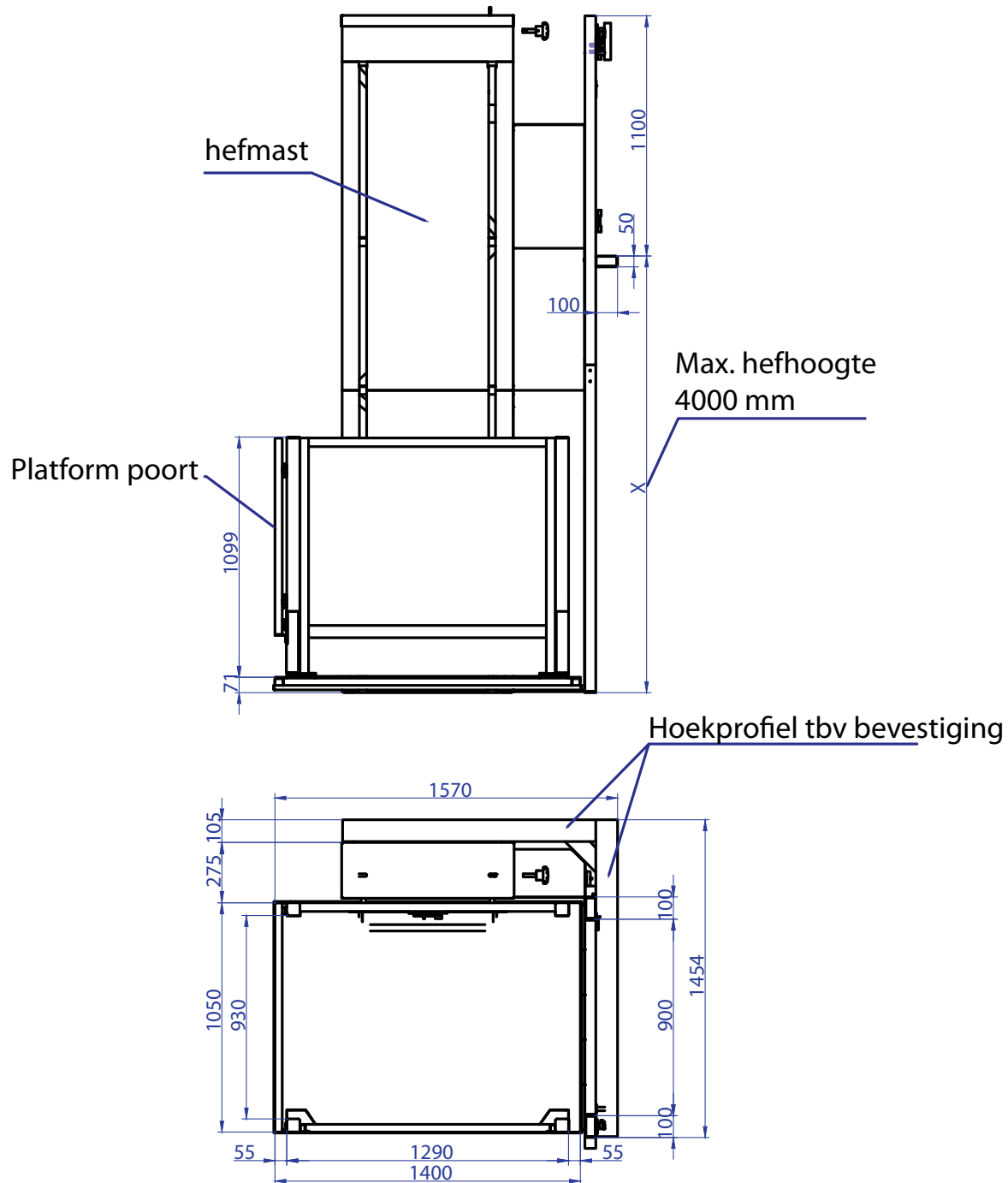
Voor de veiligheid van de gebruiker zijn de draai-poorten voorzien van een zeer degelijke vergrendeling. De poorten en wanden zijn voorzien van transparant polycarbonaat.

De voordelen op een rij:

- Geen liftput nodig, bouwhoogte slechts 40 mm
- Machineruimte vrije uitvoering
- Levering inclusief glazen wanden
- Toegankelijk voor rolstoelen
- Hefhoogte tot 3 meter
- in elke RAL kleur leverbaar
- Drukknoppen vandaal bestendig
- Minimale bouwkundige voorzieningen
- Zelfdragende constructie
- Korte montagetijd
- Energiezuinig
- Weinig onderhoud

Installatie

Door het zelfdragend ontwerp en het elektrische plug-in systeem is de platformlift gemakkelijk en snel te installeren. Dit resulteert in een snelle levering en een lage investering. De mechanische en elektrische componenten bevinden zich in de liftgeleiders, waardoor een aparte machinekamer niet nodig is. Er is slechts geringe ruimte nodig voor het plaatsen van deze compacte lift. Desondanks wordt er optimaal gebruik gemaakt van de beschikbare ruimte voor platform en deuren.



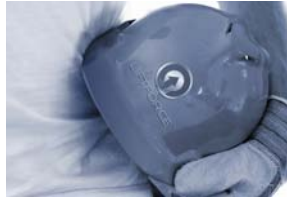
Specificaties

Hefvermogen	: 300 kg
Opvoerhoogte	: tot 3000 mm zonder schacht
Platform afmeting	: 1400 x 1050 mm
Uitwendige maten	: 1570 x 1454
Putdiepte	: geen put vereist
Eind stop	: instelbaar
Stopplaatsen	: 2
Hefsnelheid	: 0.11 m/s
Start en stop	: frequentie geregeld (optioneel)
Bediening	: vandaal bestendige drukknoppen
Liftdeuren	: enkelvleugelige draaideuren
Ligging stopplaatsen	: tegen overliggend / overhoeks
Conservering	: poedercoating kleur RAL 9007
Platform vloer	: anti-slip tranenplaat
Aandrijving	: Ketting i.c.m. electromotor
Motor vermogen	: 1.1 kW
Plaats aandrijving	: binnen de liftgeleiders opgesteld
Aandrijfmotor spanning	: 3x400 V, 3 fase, 50Hz, 0 en Aarde
	: nooddalen mogelijk door noodhandslinger, knelplaat onder het platform, elektrisch-mechanische vergrendeling op de liftdeuren, noodstop op bedieningspaneel.



LIFTFORCE

Lift Force staat voor:



veilig



betrouwbaar



precisie



maatwerk



kwaliteit



service



LiftForce BV

Atoomweg 1
2421 LZ Nieuwkoop
Nederland

T (+31) 0172 499333

F (+31) 0172 499444

M info@liftforce.nl

W www.liftforce.nl